

SENCOR®

SMG 4410WH



MLÝNEK NA MASO

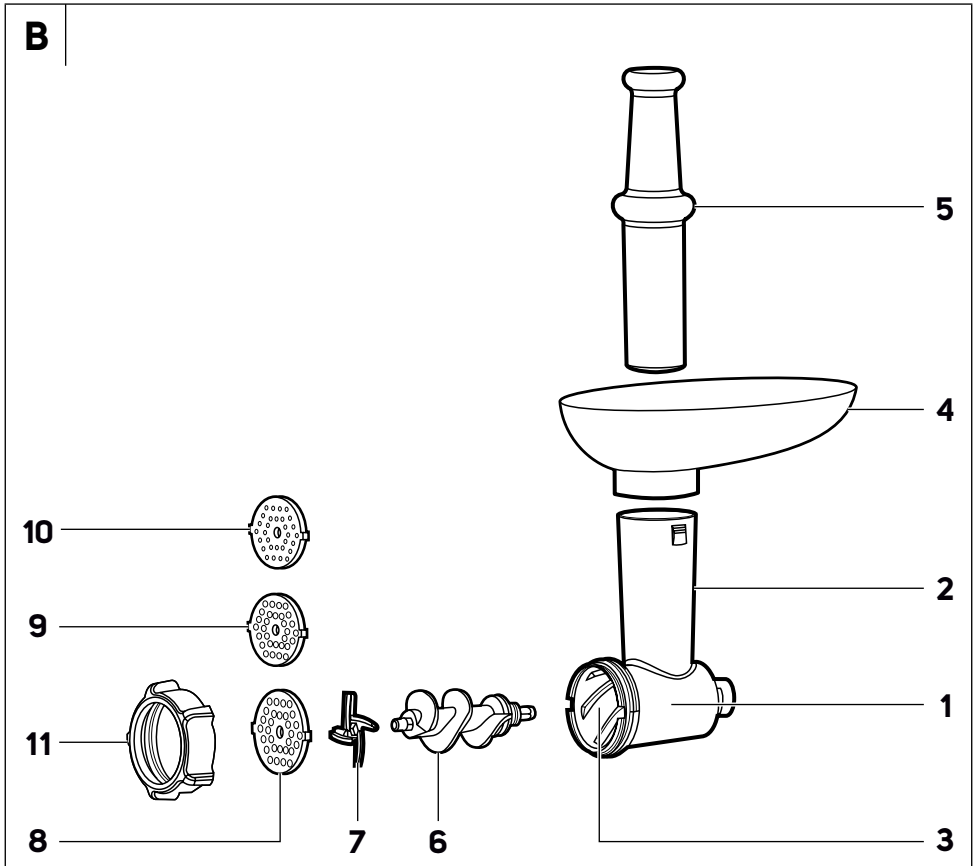
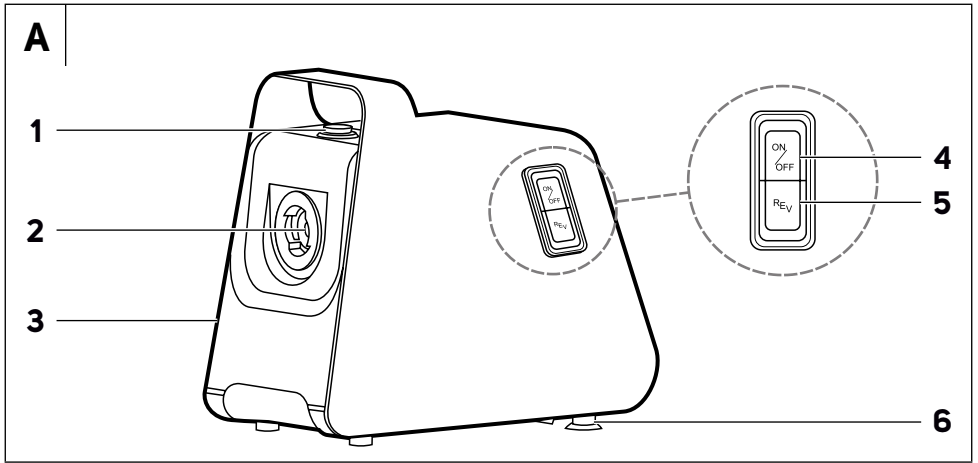
Návod k použití v originálním jazyce

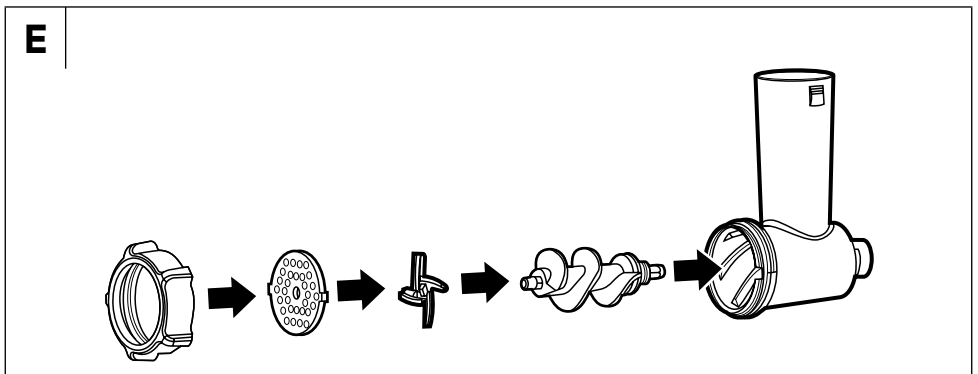
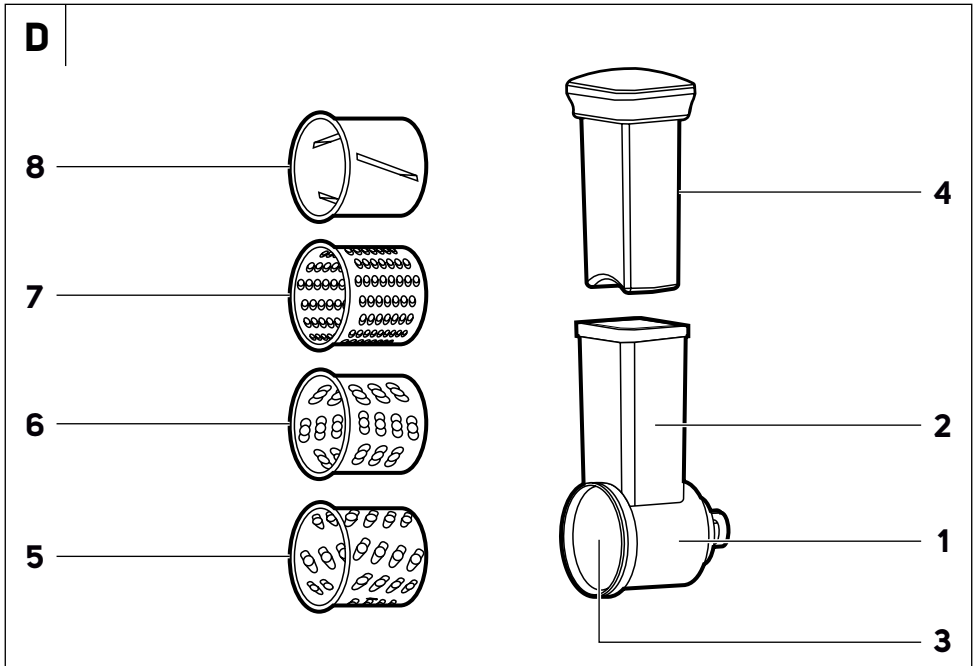
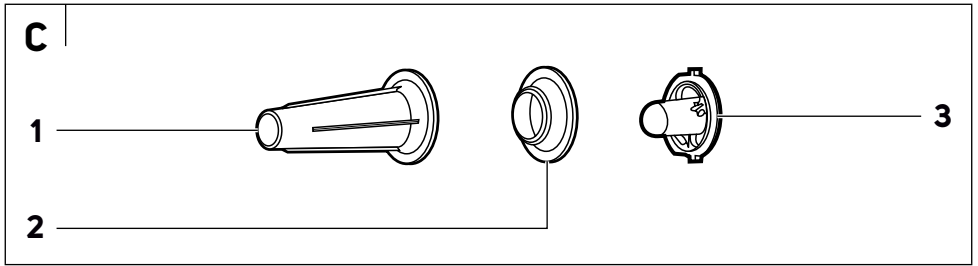


SENCOR®

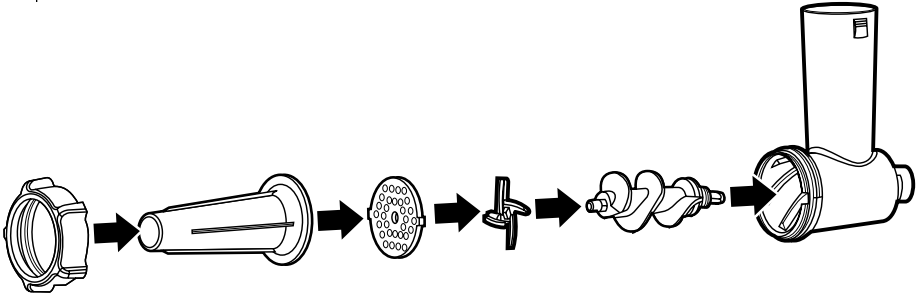
SMG 4410WH



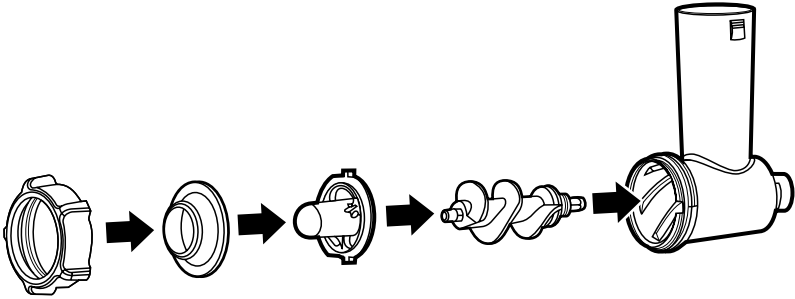




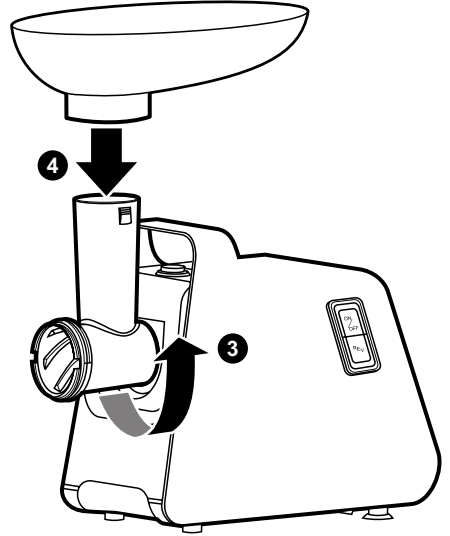
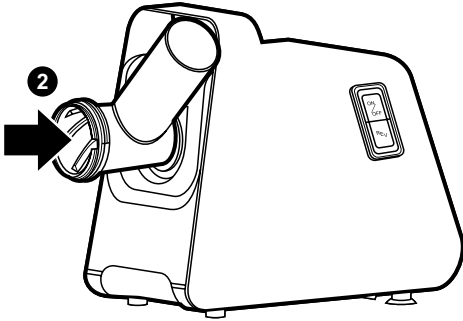
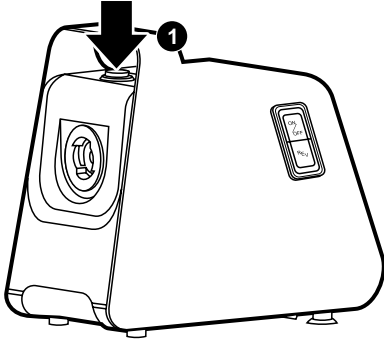
F



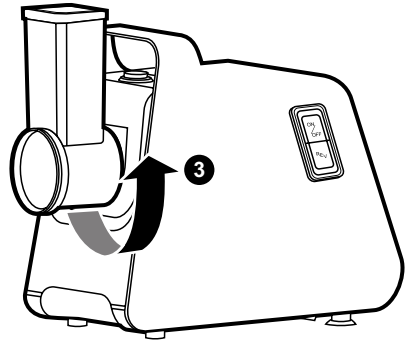
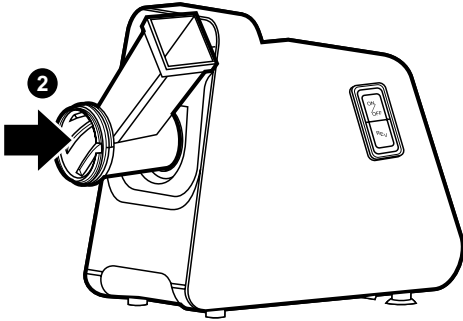
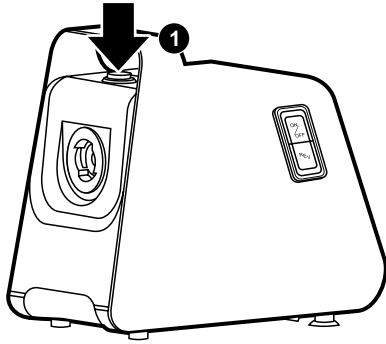
G



H



1



Důležité bezpečnostní pokyny

ČTĚTE POZORNĚ A USCHOVEJTE JE PRO BUDOUCÍ POUŽITÍ.

- Obecná upozornění
- Tento spotřebič mohou používat osoby se sníženými fyzickými, smyslovými nebo mentálními schopnostmi nebo s nedostatkem zkušeností a znalostí, pokud jsou pod dozorem nebo byly poučeny o používání spotřebiče bezpečným způsobem a rozumí případným nebezpečím.
- Tento spotřebič nesmějí používat děti. Udržujte spotřebič a jeho přívod mimo dosah dětí.
- Děti si se spotřebičem nesmějí hrát.
- Pokud je přívodní kabel poškozen, jeho výměnu svěřte odbornému servisnímu středisku, aby se zabránilo vzniku nebezpečné situace. Spotřebič s poškozeným přívodním kabelem je zakázáno používat.
- Při manipulaci se šnekovou hřídelí a křížovým nožem, zvláště při jejich vkládání nebo vyjímání z mlýnku a během čištění dbejte zvýšené opatrnosti, abyste se neporanili o ostré části.
- Povrchy spotřebiče a jeho příslušenství, které jsou ve styku s pokrmem, vždy čistěte dle pokynů v tomto návodu.

- Spotřebič vždy vypněte a odpojte od síťové zásuvky, pokud jej nebudete používat a pokud ho necháváte bez dozoru, před montáží, demontáží, čištěním nebo jeho přemístěním.
- Před výměnou příslušenství nebo přístupných částí, které se při používání pohybují, vypněte spotřebič a odpojte ho od napájení.
- Potraviny nikdy netlačte do plnicího otvoru pomocí prstů nebo jiných nástrojů. Vždy používejte dodané pěchovadlo.



Varování:

Nesprávné používání může vést ke zranění.

Elektrická bezpečnost

- Před připojením spotřebiče k elektrické zásuvce se ujistěte, že se shoduje napětí uvedené na jeho typovém štítku s napětím ve vaší zásuvce.
- Spotřebič připojujte pouze k řádně uzemněné zásuvce. Nepoužívejte prodlužovací kabel.
- Před použitím plně rozviňte přívodní kabel.
- Přívodní kabel spotřebiče nepřipojujte a neodpojujte od elektrické zásuvky mokřima rukama.
- Dbejte na to, aby se vidlice přívodního kabelu nedostala do kontaktu s vlhkostí, vodou nebo jinou kapalinou. Pokud se tak přesto stane, vidlici pečlivě vysušte před dalším použitím.
- Neodpojujte spotřebič od elektrické zásuvky tahem za přívodní kabel. Mohlo by dojít k poškození kabelu nebo elektrické zásuvky. Kabel odpojujte od zásuvky tahem za zástrčku.
- Na přívodní kabel nepokládejte těžké předměty. Dbejte na to, aby přívodní kabel nevisel přes okraj stolu nebo aby se nedotýkal horkého povrchu nebo ostrých předmětů.
- Přívodní kabel udržujte v suchu.
- Přívodní kabel neomotávejte kolem spotřebiče.
- Spotřebič vždy vypněte a odpojte od elektrické zásuvky, pokud ho nebudete používat, pokud ho necháváte bez dozoru a před připevněním, sejmutím nebo výměnou příslušenství, před čištěním, údržbou nebo uskladněním.
- Spotřebič neopravujte sami ani ho nijak neupravujte. Veškeré opravy a seřízení tohoto spotřebiče svěřte autorizovanému servisnímu středisku. Zásahem do spotřebiče během platnosti záruky se vystavujete riziku ztráty záručních plnění.
- Abyste zabránili nebezpečí úrazu elektrickým proudem, nikdy neponořujte motorovou základnu a přívodní kabel do vody nebo jiné tekutiny ani tyto části nemýjte pod tekoucí vodou.
- Spotřebič vždy vypněte a odpojte od elektrické zásuvky po ukončení nabíjení.
- Pokud spotřebič spadne do vody, v žádném případě jej nepoužívejte a předejte jej autorizovanému servisnímu středisku ke kontrole.
- Spotřebič je určen pro použití v domácnosti. Nepoužívejte jej pro komerční účely nebo k jiným účelům, ke kterým není určen.

Bezpečnost při používání

- Tento spotřebič je určen výhradně pro použití v domácnostech a konstruován pro zpracování běžného množství potravin v domácnosti. Nepoužívejte tento spotřebič pro komerční účely.
- Spotřebič nepoužívejte v průmyslovém prostředí nebo venku. Nepoužívejte jej k jiným účelům, než pro které je určen.
- Spotřebič je určen pro použití v domácnosti a podobných prostorách, jako jsou:
 - kuchyňské kouty v obchodech, kancelářích a ostatních pracovištích;
 - v zemědělství;
 - pro hosty v hotelích, motelech a jiných obytných oblastech;
 - v podnicích zajišťujících nocleh se snídaní.
- Tento spotřebič není určen pro činnost pomocí vnějšího časového spínače nebo odděleného systému dálkového ovládní.
- Spotřebič a jeho příslušenství používejte v souladu s pokyny uvedenými v tomto návodu k obsluze.
- Spotřebič používejte pouze s originálním příslušenstvím, které je s ním dodáváno.
- Před každým použitím se přesvědčte, že zvolené příslušenství není poškozeno. Nikdy nepoužívejte spotřebič s poškozeným příslušenstvím.
- Spotřebič a jeho příslušenství nepokládejte na elektrický nebo plynový vařič ani do jeho blízkosti, na okraj stolu nebo na nestabilní povrch. Spotřebič umístěte pouze na rovný, suchý a stabilní povrch.

- Spotřebič a jeho příslušenství nevystavujte vlivům venkovního prostředí, extrémním teplotám, přímému slunečnímu záření, nadměrné vlhkosti nebo nadměrně prašnému prostředí.
- Spotřebič a jeho příslušenství neumísťujte do blízkosti topných těles, otevřeného ohně nebo jiných zdrojů tepla.
- Před uvedením spotřebiče do chodu se ujistěte, že je správně sestaven.
- Při jakékoliv manipulaci s křížovým nožem dbejte zvýšené opatrnosti, aby nedošlo k poranění o ostří.
- Při provozu se nedotýkejte rotujících částí, které jsou v pohybu. Jinak může dojít k úrazu.
- Vždy dodržujte provozní dobu a dobu, určenou k vychladnutí spotřebiče před dalším spuštěním. Časy jsou uvedeny v tomto návodu v příslušné kapitole.
- Spotřebič nespouštějte naprázdno. Nesprávné používání spotřebiče může nepříznivě ovlivnit jeho životnost.
- Než demontujete spotřebič na jednotlivé části, ujistěte se, že je spotřebič odpojený od zásuvky elektrické energie.
- Nepoužívejte spotřebič na drcení kostí, ořechů nebo jiných tvrdých potravin. Před jeho použitím odstraňte z masa kosti, kůži, chrupavky apod.
- Nikdy nezpracovávají zmrzlé potraviny. Zmrzlé potraviny musí být před zpracováním ve spotřebiči rozmrazeny.
- Aby nedocházelo k ucpávání spotřebiče, při podávání potravin do plnicího hrdla tlačte jemně na pěchovadlo.
- Vždy používejte pěchovadlo dodané se spotřebičem. Nikdy nepoužívejte prsty nebo jiné předměty k protlačení přísad plnicím hrdlem během provozu spotřebiče.
- Na spotřebiči neprovádějte jakoukoli jinou údržbu, než je čištění jednotlivých součástí popsané v tomto návodu.
- Nikdy nepoužívejte spotřebič, který je jakkoli poškozen.
- Nepoužívejte spotřebič, pokud upadl na zem, pokud byl ponořen do vody, pokud nefunguje správně nebo je jakkoli poškozen.
- Motorovou základnu ani její přívodní kabel neponořujte do vody nebo jiné tekutiny ani tyto části nemýjte pod tekoucí vodou. Motorová základna není určena pro mytí v myčce nádobí.
- Spotřebič nepoužívejte, pokud nefunguje správně nebo jeví známky poškození.
- Aby se zabránilo vzniku nebezpečné situace, spotřebič neopravujte sami ani jej nijak neopravujte. Veškeré opravy svěřte autorizovanému servisnímu středisku. Zásahem do spotřebiče se vystavujete riziku ztráty zákonného práva z vadného plnění, případně záruky za jakost.
- Spotřebič skladujte v suchém prostředí.

Mlýnek na maso

Návod k použití

- Děkujeme, že jste si zakoupili náš výrobek značky SENCOR, a věříme, že s ním budete spokojeni.
- Před použitím spotřebiče se, prosím, seznámte s návodem k jeho obsluze, a to i v případě, že jste již obeznámeni s používáním spotřebičů podobného typu. Spotřebič používejte pouze tak, jak je popsáno v tomto návodu k použití. Návod uschovejte pro případ další potřeby. Pokud předáváte spotřebič jiné osobě, zajistěte, aby u něj byl přiložen tento návod k použití.
- Spotřebič pečlivě vybalte a dejte pozor, abyste nevyhodili žádnou část obalového materiálu dřívě, než najdete všechny jeho součásti. Minimálně po dobu trvání zákonného práva z vadného plnění, případně záruky za jakost doporučujeme uschovat originální přepravní karton, balící materiál, pokladní doklad a potvrzení o rozsahu odpovědnosti prodávajícího nebo záruční list. V případě přepravy doporučujeme zabalit spotřebič opět do originální krabice od výrobce.

- Motorovou základnu čistěte pouze navlhčeným hadříkem. Přitom dbejte na to, aby dovnitř základny nevnikla voda, obzvláště do ovládacích spínačů.
- Otvor pro upevnění mlýnku nebo strouhacího nástavce očistěte pouze suchým hadříkem.
- Přívodní kabel motorové základny čistěte pouze suchým hadříkem



Varování:

Motorovou základnu a její přívodní kabel nikdy neoplachujte pod vodou ani je neponožujte do vody.

POPIS SPOTŘEBIČE

A1 Tlačítko pro upevnění/uvolnění mlýnku nebo strouhacího nástavce	A3 Motorová základna
A2 Otvor pro upevnění mlýnku nebo strouhacího nástavce	A4 Spínač zapnutí/vypnutí (ON/OFF)
B1 Mlýnek	A5 Spínač zpětného chodu (REV)
B2 Plnicí hrdlo	A6 Protiskluzové nožky
B3 Mleci komora	B7 Křížový nůž
B4 Plnicí miska	B8 Hrubý mleci disk (7 mm)
B5 Pěchovadlo	B9 Jemný mleci disk (5 mm)
B6 Šneková hřídel	B10 Extra jemný mleci disk (3 mm)
	B11 Šroubovací uzávěr

C1 Nástavec na výrobu uzenin	C3 Tvarovač (pro výrobu Kebbe)
C2 Separátor (pro výrobu Kebbe)	

D1 Strouhací nástavec	D6 Struhadlo na jemné strouhání
D2 Plnicí hrdlo	D7 Struhadlo na velmi jemné strouhání
D3 Strouhací komora	D8 Struhadlo na krájení plátků
D4 Pěchovadlo	
D5 Struhadlo na hrubé strouhání	

ÚČEL POUŽITÍ

- Mlýnek je určený ke zpracování masa, drůbeže, ryb, zeleniny a ovoce. Umožňuje semletí všech druhů mas zbavených kostí, šlach a kůže.
- Strouhací nástavec lze použít k sekání, krouhání, strouhání a škrabání téměř všech druhů ovoce a zeleniny. Struhadla použijte ke zpracování ovoce, zeleniny, sýra a podobných potravin.

PŘED PRVNÍM POUŽITÍM

- Všechny části, které přicházejí do styku s potravinami, před prvním použitím omyjte v teplé vodě za použití neutrálního kuchyňského saponátu. Poté tyto části opláchněte čistou vodou a nechteje volně uschnout nebo jej vytřete dosucha jemnou utěrkou.



Upozornění:

Žádná část tohoto spotřebiče není určena k mytí v myčce nádobí! Při čištění křížového nože a struhadel dbejte zvýšené opatrnosti, abyste se neporanili o jejich ostré části.

POUŽITÍ MLÝNKU NA MASO

SESTAVENÍ MLÝNKU pro mletí masa

(Obr. E)

- Do mleci komory postupně vložte šnekovou hřídel, křížový nůž a mleci disk v závislosti na preferované hrubosti mletí. Nakonec na komoru našroubujte šroubovací uzávěr a pevně jej utáhněte.



Upozornění:

Při nasazování křížového nože dbejte zvýšené pozornosti, abyste se nezranili o jeho ostří.

SESTAVENÍ MLÝNKU pro výrobu uzenin

(Obr. F)

- Do mleci komory postupně vložte šnekovou hřídel, tvarovač a nástavec na výrobu uzenin. Nakonec na komoru našroubujte šroubovací uzávěr a pevně jej utáhněte.

SESTAVENÍ MLÝNKU pro výrobu kebbe

(Obr. G)

- Do mleci komory postupně vložte šnekovou hřídel, tvarovač a separátor. Nakonec na komoru našroubujte šroubovací uzávěr a pevně jej utáhněte.

UMÍSTĚNÍ MOTOROVÉ ZÁKLADNY

- Motorovou základnu umístěte na rovný, suchý, čistý a především stabilní povrch, například na pracovní desku kuchyňské linky. Přívodní kabel základny zapojte do elektrické zásuvky.



Upozornění:

Motorovou základnu vždy umístěte tak, aby o ni nemohli nikdo zavazet a tím ji strhnout nebo převrátit. Nikdy ji neumísťujte na hranu pracovní desky nebo stolu, vibrace během používání mohou způsobit její pohyb a následný pád.

UPEVNĚNÍ MLÝNKU NA ZÁKLADNU

(Obr. H)

- Stiskněte a držte tlačítko pro upevnění/uvolnění **A1** na motorové základně.
- Sestavený mlýnek nakloňte doprava zhruba v úhlu 45°, přiložte jej k otvoru v základně a potočením proti směru hodinových ručiček je ustavte do provozní polohy.
- Uvolněte tlačítko pro upevnění/uvolnění mlýnku.
- Do plnicího hrdla mlýnku vložte plnicí misku.

MLETÍ

- Před mletím odstraňte z masa všechny kosti, chrupavky a šlachy. Maso nakrájejte na kousky o rozměrech přibližně 20 x 20 x 40 mm.
- Ovoce a zeleninu nakrájejte na kousky, které volně projdou plnicím hrdlem.



Upozornění:

Nikdy se nesnažte rozemlít zmrazené maso a jiné zmrazené suroviny. Před mletím je třeba zmrazené suroviny nejprve nechat zcela rozmrazit.

- Pod mlýnek umístěte vhodnou misku nebo talíř, do které bude rozemletá surovina padat.
- Surovinu, určenou k rozemletí, položte na plnicí misku.
- Spusťte chod motorové základny stisknutím tlačítka **ON/OFF**.
- Do plnicího hrdla postupně vkládejte surovinu a pomocí pýchovadla ji protlačujte do mléci komory. Plnicí hrdlo nepřepíňujte, aby nedošlo k ucpaní mlýnku. Na pýchovadlo tlače jemně.



Varování:

Ke stlačování potravin nikdy nepoužívejte prsty nebo jiné předměty. Vždy k tomu používejte dodané pýchovadlo.

- Pokud dojde k ucpaní plnicího hrdla, nejprve vypněte mlýnek tlačítkem **ON/OFF** a pokuste se jej uvolnit pomocí zpětného chodu (viz kapitola ZPĚTNÝ CHOD). Pokud zpětný chod mlýnek neuvolní, odpojte jej od elektrické zásuvky, sejměte mlýnek ze základny a vyčistěte jej. Pokud je to potřeba, mlýnek kompletně rozeberte, vyčistěte a znovu sestavte. Upevněte jej zpět na základnu a pokračujte v práci.



Upozornění:

Maximální doba nepřetržitého provozu spotřebiče je 5 minut. Poté jej nechte zhruba 10 minut vychladnout.

- Po ukončení používání vypněte chod základny tlačítkem **ON/OFF** a odpojte přívodní kabel od elektrické zásuvky. Ujistěte se, že se rotující části přestaly otáčet, mlýnek odeberte ze základny (viz DEMONTÁŽ MLÝNKU ZE ZÁKLADNY) a rozeberte jej na jednotlivé části. Všechny použité části pak vyčistěte dle pokynů uvedených v kapitole ČISTĚNÍ A ÚDRŽBA.

ZPĚTNÝ CHOD

- V případě neobvyklého chování mlýnku (např. vyšší hlučnost či vibrace, ucpaní mléci komory) jej vypněte stisknutím tlačítka **ON/OFF**. Poté stisknete tlačítko **REV** (zpětný chod).
- Šnek začne rotovat opačným směrem a mléci komora se začne vyprazdňovat.
- Pokud se tak nestane, základnu odpojte od elektrické zásuvky, mlýnek kompletně rozeberte, vyčistěte a znovu sestavte. Upevněte jej zpět na základnu a pokračujte v práci.

VÝROBA UZENIN NEBO KEBBE

- Připravte si namletou masovou směs a střívkou k plnění. Střívkou před plněním vložte na 10 minut do vlažné vody. Mokré střívkou nasuňte na nástavec. Na konci střívkou nechte pár centimetrů volných a poté jej zavazte nebo zašpejluje.
- Do plnicího hrdla mlýnku vložte plnicí misku.
- Spusťte chod motorové základny stisknutím tlačítka **ON/OFF**.
- Masovou směs položte na plnicí misku a pomocí pýchovadla ji protlačujte do mléci komory. Plnicí hrdlo nepřepíňujte, aby nedošlo k ucpaní mlýnku. Na pýchovadlo tlače jemně.



Varování:

Ke stlačování potravin nikdy nepoužívejte prsty nebo jiné předměty. Vždy k tomu používejte dodané pýchovadlo.

- Při přípravě Kebbe bude mlýnek vytačovat duté trubičky, které zařizované na požadovanou délku.
- Pokud dojde k ucpaní plnicího hrdla, nejprve vypněte mlýnek tlačítkem **ON/OFF** a pokuste se jej uvolnit pomocí zpětného chodu (viz kapitola ZPĚTNÝ CHOD). Pokud zpětný chod mlýnek neuvolní, odpojte jej od elektrické zásuvky, sejměte mlýnek ze základny a vyčistěte jej. Pokud je to potřeba, mlýnek kompletně rozeberte, vyčistěte a znovu sestavte. Upevněte jej zpět na základnu a pokračujte v práci.



Upozornění:

Maximální doba nepřetržitého provozu spotřebiče je 5 minut. Poté jej nechte zhruba 10 minut vychladnout.

- Po ukončení používání vypněte chod základny tlačítkem **ON/OFF** a odpojte přívodní kabel od elektrické zásuvky. Ujistěte, že se rotující části přestaly otáčet, mlýnek odeberte ze základny (viz DEMONTÁŽ MLÝNKU ZE ZÁKLADNY) a rozeberte jej na jednotlivé části. Všechny použité části pak vyčistěte dle pokynů uvedených v kapitole ČISTĚNÍ A ÚDRŽBA.

DEMONTÁŽ MLÝNKU ZE ZÁKLADNY

- Stiskněte a držte tlačítko pro upevnění/uvolnění **A1** na motorové základně.
- Otočte mlýnkem ve směru hodinových ručiček (doprava) zhruba na úhel 45° a vysuňte jej z otvoru základny.
- Uvolněte tlačítko pro upevnění/uvolnění.

POUŽITÍ STROUHACÍHO NÁSTAVCE

SESTAVENÍ

(Obr. D)

- V závislosti na preferované hrubosti strouhání zvolte struhadlo a vložte jej do strouhací komory nástavce. Otočením struhadla ve směru hodinových ručiček jej zajistíte v komoře.



Upozornění:

Při manipulaci se struhadly dbejte zvýšené pozornosti, abyste se nezranili o jejich ostré části.

UPEVNĚNÍ STROUHACÍHO NÁSTAVCE NA ZÁKLADNU

(Obr. I)

- Stiskněte a držte tlačítko pro upevnění/uvolnění **A1** na motorové základně.
- Sestavený nástavec nakloňte doprava zhruba v úhlu 45°, přiložte jej k otvoru v základně a pootočením proti směru hodinových ručiček jej ustavte do provozní polohy.
- Uvolněte tlačítko pro upevnění/uvolnění.

STROUHÁNÍ

- Pod ústí nástavce na strouhání vložte vhodnou nádobu, do které bude strouhaná potravina padat.
- Nakrájejte potraviny na kousky, které jsou vhodné pro vložení do plnicího otvoru nástavce.
- Spusťte chod motorové základny stisknutím tlačítka **ON/OFF**.
- Do plnicího hrdla postupně vkládejte surovinu a pomocí pýchovadla ji protlačujte do komory. Plnicí hrdlo nepřepíňujte, aby nedošlo k ucpaní struhadla. Na pýchovadlo tlače jemně.

**Varování:**

Ke stlačování potraviny nikdy nepoužívejte prsty nebo jiné předměty. Vždy k tomu používejte dodané pýchovadlo.

- Po ukončení používání vypněte chod základny tlačítkem **ON/OFF** a odpojte přívodní kabel od elektrické zásuvky. Ujistěte, že se rotující části přestaly otáčet, strouhací nástavec odeberte ze základny (viz **DEMONTÁŽ STROUHACÍHO NÁSTAVCE ZE ZÁKLADNY**) a rozeberte jej na jednotlivé části. Všechny použité části pak vyčistěte dle pokynů uvedených v kapitole **ČIŠTĚNÍ A ÚDRŽBA**.

DEMONTÁŽ STROUHACÍHO NÁSTAVCE ZE ZÁKLADNY

- Stiskněte a držte tlačítko pro upevnění/uvolnění **A1** na motorové základně.
- Otočte nástavcem ve směru hodinových ručiček (doprava) zhruba na úhel 45° a vysuňte jej z otvoru základny.
- Uvolněte tlačítko pro upevnění/uvolnění.

ČIŠTĚNÍ A ÚDRŽBA**Varování:**

Před jakýmkoliv čištěním nebo údržbou vždy spotřebič vypněte, odpojte jej od elektrické zásuvky a demontujte jej na jednotlivé části. Nikdy nečistěte žádnou část, je-li mlýnek nebo strouhací nástavec upevněn na základně a základna je připojena k zásuvce.

K čištění nikdy nepoužívejte chemikálie, drátěnku na nádobí, kovové drátěnky ani čisticí prostředky s brusnou složkou. Jinak může dojít k narušení povrchové úpravy části.

**Poznámka:**

V mléci komoře mlýnku mohou zůstat zbytky nenamletého masa, které se obtížně čistí. Pro jejich snadnější odstranění můžete smlít krajíc chleba nebo rohlík. Doporučujeme mléci nástavec rozebírat ve džezu nebo ve větší míse, abyste zabránili případnému zašpinění pracovní plochy. Pokud jste mlýnek nebo strouhací nástavec používali delší dobu, je možné, že základna bude na dotek horká. Před čištěním ji nechte vychladnout.

- Veškeré části doporučujeme čistit co nejdříve po použití, než dojde k zaschnutí zbytků potravin. Tyto se pak obtížněji odstraňují.
- Mlýnek nebo strouhací nástavec demontujte na jednotlivé části. Všechny demontované části očistěte od zbytků suroviny, omýjte v teplé vodě s přidávkem saponátu určeného k mytí nádobí a opláchněte pod čistou tekoucí vodou. Poté je nechte volně uschnout nebo důkladně vyčistěte dosucha jemnou utěrkou. Nepoužívejte abrazivní čisticí prostředky.

**Upozornění:**

Žádná část tohoto spotřebiče určena k mytí v myčce nádobí! Při čištění křížového nože a struhadel dbejte zvýšené opatrnosti, abyste se neporanili o jejich ostré části.

- Motorovou základnu čistěte pouze navlhčeným hadříkem. Přitom dbejte na to, aby dovnitř základny nevnikla voda, obzvláště do spínačů zapnutí/vypnutí a zpětného chodu.
- Otvor pro upevnění mlýnku nebo strouhacího nástavce očistěte pouze suchým hadříkem.
- Přívodní kabel motorové základny čistěte pouze suchým hadříkem

**Varování:**

Motorovou základnu a její přívodní kabel nikdy neoplechujte pod vodou ani je neponořujte do vody.

SKLADOVÁNÍ

- Po ukončení používání a očištění uložte spotřebič a jeho části na čisté, suché místo mimo dosah dětí. Uskladněný spotřebič a jeho části nevystavujte extrémním teplotám, přímému slunečnímu záření, nadměrné vlhkosti a neumisťujte je do nadměrně prašného prostředí.

TECHNICKÉ ÚDAJE

Jmenovitý rozsah napětí.....	220-240 V
Jmenovitý kmitočet.....	50-60 Hz
Jmenovitý příkon.....	500 W
Max. příkon.....	1400 W
Kapacita.....	1,7 kg/min
Hmotnost (přibližně).....	3,4 kg
Třída ochrany (před úrazem elektrickým proudem).....	II
Hlučnost.....	90 dB(A)

Deklarovaná hodnota emise hluku tohoto spotřebiče je 90 dB(A), což představuje hladinu A akustického výkonu vzhledem k referenčnímu akustickému výkonu 1 pW.

Vysvětlení technických pojmů**Stupeň ochrany před úrazem elektrickým proudem:**

Třída II – Ochrana před úrazem elektrickým proudem je zajištěna dvojitou nebo zesílenou izolací.

Změny textu a technických parametrů vyhrazeny.

POKYNY A INFORMACE O NAKLÁDÁNÍ S POUŽITÝM OBALEM

Použitý obalový materiál odložte na místo určené obcí k ukládání odpadu.

LIKVIDACE POUŽITÝCH ELEKTRICKÝCH A ELEKTRONICKÝCH ZAŘÍZENÍ

Tento symbol na produktech anebo v průvodních dokumentech znamená, že použité elektrické a elektronické výrobky nesmí být přidány do běžného komunálního odpadu. Ke správné likvidaci, obnově a recyklaci předejte tyto výrobky na určená sběrná místa. Alternativně v některých zemích Evropské unie nebo jiných evropských zemích můžete vrátit své výrobky místnímu prodejci při koupi ekvivalentního nového produktu. Správnou likvidací tohoto produktu pomůžete zachovat cenné přírodní zdroje a napomáháte prevenci potenciálních negativních dopadů na životní prostředí a lidské zdraví, což by mohly být důsledky nesprávné likvidace odpadů. Další podrobnosti si vyžádejte od místního úřadu nebo nejbližšího sběrného místa. Při nesprávné likvidaci tohoto druhu odpadu mohou být v souladu s národními předpisy udělena pokuty.

Pro podnikové subjekty v zemích Evropské unie
Chcete-li likvidovat elektrická a elektronická zařízení, vyžádejte si potřebné informace od svého prodejce nebo dodavatele.

Likvidace v ostatních zemích mimo Evropskou unii

Tento symbol je platný v Evropské unii. Chcete-li tento výrobek likvidovat, vyžádejte si potřebné informace o správném způsobu likvidace od místních úřadů nebo od svého prodejce.



Tento výrobek splňuje veškeré základní požadavky směrnice EU, které se na něj vztahují.

